

# A38E

## ELEVADOR DE BRAZO ARTICULADO



- Plataforma de brazo articulado de altas prestaciones
- Ligera, fiable y resistente
- Controles suaves, fáciles de usar
- Chasis compacto para una excelente maniobrabilidad
- Aprobada tanto para uso interno como externo

 **snorkel**  
[www.snorkellifts.com](http://www.snorkellifts.com)

# ELEVADOR DE BRAZO ARTICULADO

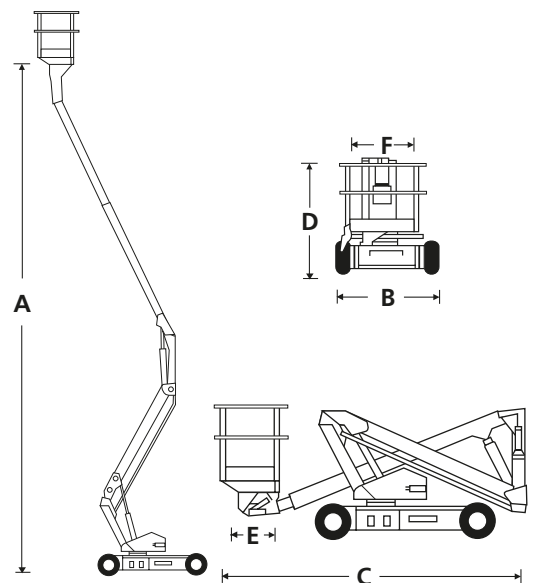
# A38E

DIMENSIONES	A38E
Altura máx. de trabajo	13.5m
Altura máx. de plataforma (A)	11.5m
Alcance máximo	6.1m
Altura punto de articulación	5.4m
Dimensiones plataforma (interior) (E x F)	0.69m x 1.11m
Ancho total (B)	1.50m
Longitud total (C)	4.1m
Altura recogida (D)	2.0m
Altura libre al suelo	120mm

PRESTACIONES	
Carga máx. admisible (CMA)	215kg
Maniobrable hasta	11.5m
Max. velocidad de viento admisible	12.5m/s
Velocidad máx. de desplazamiento (recogida)	4.0km/h
Velocidad máx. de desplazamiento (elevada)	0.64km/h
Rotación torre (no continua)	360°
Rotación cesta	90°
Voladizo posterior (brazo secundario elevado)	0m
Voladizo posterior (brazo secundario recogido)	1.4m
Tiempos de ascenso/descenso	83/68 seg
Pendiente superable	36%
Radio de giro interior	1.12m
Radio de giro exterior	2.4m
Ruedas	22 x 9 16 no marcantes
Controles	Joystick proporcional
Sistema de tracción	Transmisión directa DC

PROPULSION	
Fuente de alimentación	8 x 6V, 220Ah baterías

PESO	
Peso	4,146kg



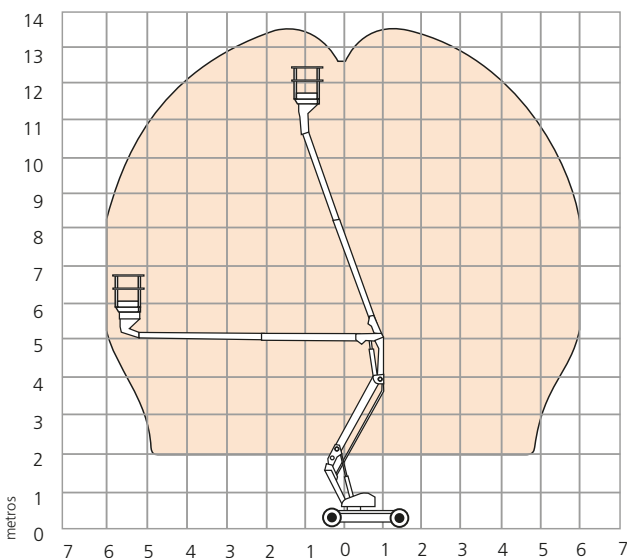
## EQUIPAMIENTO ESTÁNDAR

- Sistema secundario de protección Snorkel Guard™
- Controles proporcionales
- Rotación hidráulica de la plataforma
- Voladizo mínimo de brazo delantero
- Radio de giro interior muy reducido
- Línea eléctrica a la plataforma
- Alarma de inclinación
- Ruedas motrices de alimentación directa DC
- Neumáticos no marcantes
- Contador de horas e indicador de diagnósticos
- Garantía de 2 años para piezas y mano de obra, 5 años para los elementos estructurales
- Bocina
- Cargador de baterías integrado 90-240V 25A 50/60Hz
- Alarma de traslación
- Luz ámbar intermitente
- Conforme a las normas ANSI

## OPCIONES

- Pintura en colores especiales
- Tapa de panel de control superior
- Aceite hidráulico respetuoso con el medio ambiente
- Conforme a las normas CSA

## DIAGRAMA DE TRABAJO



**snorkel** [www.snorkellifts.com](http://www.snorkellifts.com)

P.O. Box 1160  
 St. Joseph, MO 64502-1160, USA  
 Tel: 1 (785) 989-3000  
 Toll-free: 1 (800) 255-0317  
 Fax: 1 (785) 989-3070  
 Email: sales.usa@snorkellifts.com