



**Bobcat**®

**T35120SL**

Telescópicas



### Prestaciones

Altura de elevación — con neumáticos	11620 mm
Altura de elevación — con estabilizadores	11850 mm
Capacidad nominal	3500 kg
Capacidad (a máxima altura con estabilizadores)	3200 kg
Capacidad (a máxima altura con neumáticos)	2300 kg
Capacidad (a máximo alcance con estabilizadores)	1200 kg
Capacidad (a máximo alcance con neumáticos)	350 kg
Máximo alcance con neumáticos	8100 mm
Máximo alcance con estabilizadores	8040 mm
Fuerza de excavación	4600 daN

### Pesos

Peso (vacío)	8240 kg
--------------	---------

### Tracción

Neumáticos estándar	400/70x20 150B
Primera velocidad (marcha hacia delante/atrás)	0-7 km/h
Segunda velocidad (marcha hacia delante/atrás)	0-30 km/h
Modalidades de tracción	Tracción directa / tracción suave

### Sistema de transmisión

Transmisión	Sistema hidrostático con regulación electrónica
Tracción principal	Motor hidrostático de 2 velocidades

### Motor

Marca/Modelo	PERKINS / 1104D-44TA Turbo
Carburante / Refrigerante	Diésel / Agua
Potencia nominal (DIN 6271) a 2200 r.p.m.	74,5 kW (100 CV)
Par máximo a 1400 r.p.m.	410 Nm
Número de cilindros	4
Cilindrada	4,4 l

### Sistema hidráulico

Tipo de bomba	Bomba de engranajes con válvula sensora de carga
Capacidad de bombeo combinada	135 l/min
Presión de trabajo	265 bares

### Ciclo de trabajo

Tiempo de izado - sin carga	10,0 seg.
Tiempo de descenso - sin carga	5,5 seg.
Tiempo de retracción telescópica con alcance máximo - sin carga	11,5 seg.
Tiempo de retracción telescópica con altura máxima - sin carga	11,5 seg.
Tiempo de extracción telescópica con alcance máximo - sin carga	13,0 seg.
Tiempo de extracción telescópica con altura máxima - sin carga	13,0 seg.

### Frenos

Freno del motor	Hidrostático
Freno de estacionamiento y emergencia	Freno negativo con comando hidráulico

### Capacidades de fluido

Ejes y engranajes reductores delanteros/traseros	9/ 8,1 l
Aceite del motor	8,5 l
Depósito del carburante	140 l
Depósito hidráulico	77 l

### Equipamiento de serie

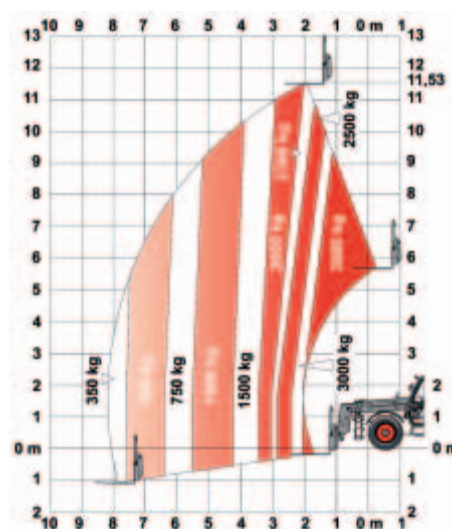
Supresor de movimientos no deseados (AMA)  
 Transmisión hidrostática  
 Cabina del operador ROPS/FOPS  
 Calefacción, sistema de desempañado y ventilación  
 Limpiaparabrisas delantero y trasero  
 Asiento de suspensión  
 Suministro hidráulico de dos vías en el extremo de la pluma  
 Enganche estrecho para montaje del equipo  
 Bloqueo mecánico del equipo

### Opciones

Alarma de marcha atrás  
 Segunda función hidráulica de la pluma  
 Sistema de acondicionador de aire de la cabina  
 Gancho hidráulico trasero y espejo  
 Faro giratorio de señalización  
 Inversor del ventilador de refrigeración para limpieza  
 Conexión hidráulica posterior  
 Válvula de freno del remolque  
 Luz de trabajo en la pluma  
 Conjunto de luces azules para gallineros  
 Bloqueo hidráulico del equipo  
 Horquilla y conector eléctrico  
 Limpiaparabrisas para techo  
 Rejilla para parabrisas  
 Anulación del bloqueo de tracción

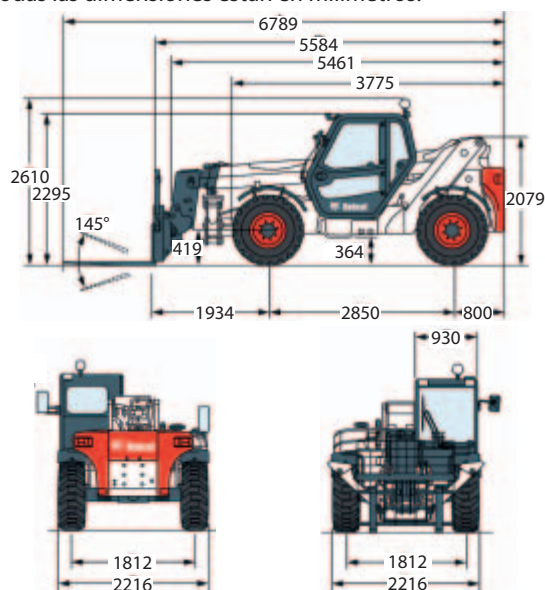
### Gráficos de carga

Con horquillas y neumáticos TITAN 400/70 x 20 — sobre neumáticos



### Dimensiones

Todas las dimensiones están en milímetros.



www.bobcat.eu



# Bobcat®

Especificaciones y diseño sujetos a cambios sin previo aviso - En las fotografías de unidades Bobcat puede aparecer equipamiento no de serie.